
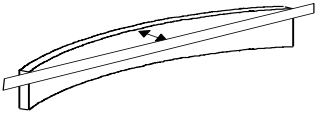
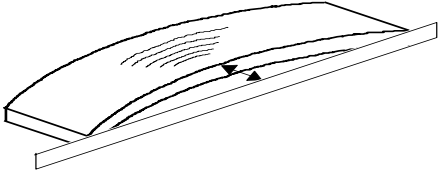
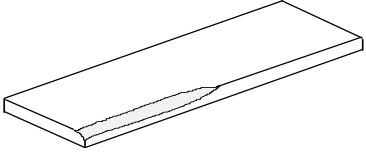
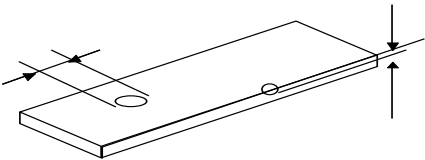
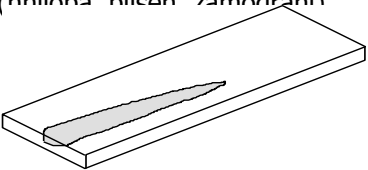
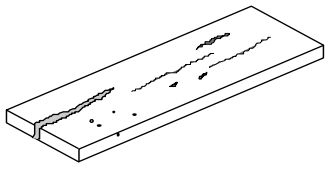


| | C30 (T3) | C24 (T2) |
|----------------------------|---|--|
| Hlavní charakteristika | INSTA 142 norma pevnostního třídění řeziva o průřezu >45x70. | INSTA 142 norma pevnostního třídění řeziva o průřezu >45x70. |
| Plochové a hranové suky | t/3 | t/2 |
| Boční suky | b/6 | b/4 |
| Největší suk | - | 50 mm |
| Celkový počet suků | t/3 + b/6 | t/2 + b/4 |
| Suky na hranolech | 1/5 hrany, max. 50 mm | 2/5 hrany, max. 50 mm |
| Křídlový suk | Nedovoluje se. | Osamocený suk o délce ≤ b. |
| Růstová vada koruny | b/4, uprostřed. | b/2, uprostřed. |
| Odklon vláken | 1:10 | 1:8 |
| Tangenciální odklon vláken | b/4, uprostřed. | b/2, uprostřed. |
| Odlupčivá trhlina | Nedovoluje se. | Šířka ≤ 50 mm, hloubka ≤ 25 mm. Délka ≤ 500 mm. |
| Výsušná trhlina | Krátké trhliny, max. délka < l/2, hloubka < t. Nedovoluje se na hraně. | Celková délka ≤ l, neprůběžná; hloubka < t, nedovoluje se na bocích, pokud zasahuje na hranu. |
| Výrobní trhlina | Nedovoluje se. | Uprostřed b/4, hloubka < t/4. |
| Šířka letokruhů | 4 mm | 6 mm |
| Zamodráání | Dovoluje se. | |
| Tvrdá hniloba | Nedovoluje se. | |
| Měkká hniloba | Nedovoluje se. | Dovoluje se pouze v suku zasaženém hnilobou. |
| Podélné zakřivení plošné | Max. 10 mm na 2 m. | |
| Podélné zakřivení boční | Max. 8 mm na 2 m. | |
| Šroubovitě zakřivení | Max. 1 mm na šířce 25 mm. | |
| Čelní oblina | t/3 | |
| Boční oblina | b/3 | |
| Tlakové dřevo | Šířka ≤ 3/4b nebo ≤ 3/4t na 1 m, hloubka < t. Úzké pruhy ≤ 1/10b celkové délky s výjimkou hrany. | |
| Pryskyřičné kanálky | Dovoluje se. | |
| Pryskyřičné dřevo | Dovoluje se. | |
| Jizvy | Šířka ≤ 1/5b Délka ≤ 2xb Hloubka < t | Šířka ≤ 1/5b Délka ≤ 3xb Hloubka < t |
| Kůra | Nedovoluje se. | |
| Napadení hmyzem | Nedovoluje se. | |
| Mechanické poškození | Nedovoluje se. | 95 % průřezu má být neporušeno. |

b = šířka řeziva, t = tloušťka řeziva, l = délka řeziva.

| | |
|---|---|
| <p>Šroubovitě zakřivení</p>  | <p>Max. 1 mm na šířku 25 mm.</p> |
| <p>Podélné zakřivení plošné</p>  | <p>Max. 10 mm na šířku 2 m.</p> |
| <p>Podélné zakřivení boční</p>  | <p>Max. 8 mm na šířku 2 m.</p> |
| <p>Obliny</p>  | <p>hranová oblina $t/3$; boční oblina $b/3$.</p> |
| <p>Suky</p>  | <p>C30 (T3) – 1/5 hrany, max. 50 mm</p> <hr/> <p>C24 (T2) – 2/5 hrany, max. 50 mm.</p> |
| <p>Zabarvení (hniloba plíseň zamodráná)</p>  | <p>C30 (T3) – <u>Zamodráná</u> – Dovoluje se. <u>Tvrdá hniloba</u> – Nedovoluje se. <u>Měkká hniloba</u> – Nedovoluje se.</p> <hr/> <p>C24 (T2) - <u>Zamodráná</u> – Dovoluje se. <u>Tvrdá hniloba</u> – Nedovoluje se. <u>Měkká hniloba</u> – Dovoluje se pouze v suku zasaženém hnilobou.</p> |
| <p>Trhliny</p>  | <p>C30 (T3) – <u>Odlupčivé trhliny</u> – Nedovoluje se. <u>Výsušné trhliny</u> – Krátké trhliny, max. délka $< l/2$, hloubka $< t$. Nedovoluje se na hraně <u>Výrobní trhliny</u> – Nedovoluje se.</p> <hr/> <p>C24 (T2) – <u>Odlupčivé trhliny</u> – Šířka ≤ 50 mm, hloubka ≤ 25 mm. Délka ≤ 500 mm <u>Výsušné trhliny</u> – Celková délka $\leq l$, neprůběžná; hloubka $< t$, nedovoluje se na bocích, pokud zasahuje na hranu. <u>Výrobní trhliny</u> – Uprostřed $b/4$, hloubka $< t/4$.</p> |